

Инв. № подл.		Подл. и дата		Взам. инв. №		Инв. № дубл.		Подл. и дата		Кол. на исполн. ТС-624.000-										Примечание					
Формат	Знак	Лист	Обозначение	Наименование	010	011	012	013	014	015	016	017	018	019											
A3	2		ТС-624.002 - 03	Подушка	1	1																			
			- 04	Подушка			1	1	1																
			- 05	Подушка						1	1	1													
			- 06	Подушка									1	1											
*	3		ТС-624.003 - 31	Ребро	2																				*) А4, А3
			- 32	Ребро		2																			
			- 33	Ребро			2																		
			- 34	Ребро				2																	
			- 35	Ребро					2																
			- 36	Ребро						2															
			- 37	Ребро							2														
			- 38	Ребро								2													
			- 39	Ребро									2												
			- 40	Ребро										2											

Инв. № подл.	Подл. и дата	Взам. инв. №	Инв. № дубл.	Подл. и дата	ТС-624.000	Лист
						5

шарик А4

Инв. № подл.		Подл. и дата		Взам. инв. №		Инв. № дубл.		Подл. и дата		Кол. на исполн. ТС-624.000-										Примечание					
Формат	Знак	Лист	Обозначение	Наименование	020	021	022	023	024	025	026	027	028	029											
A3			ТС-624.000 СБ	Сборочный чертеж	X	X	X	X	X	X	X	X	X	X	X	X	X	X	X	X	X	X	X	X	
A4			ТС-623 Д	Технические требования	X	X	X	X	X	X	X	X	X	X	X	X	X	X	X	X	X	X	X	X	
*	1		ТС-624.001 - 020	Скоба	1																				*) А4, А3
			- 021	Скоба		1																			
			- 022	Скоба			1																		
			- 023	Скоба				1																	
			- 024	Скоба					1																
			- 025	Скоба						1															
			- 026	Скоба							1														
			- 027	Скоба								1													
			- 028	Скоба									1												
			- 029	Скоба										1											

Инв. № подл.	Подл. и дата	Взам. инв. №	Инв. № дубл.	Подл. и дата	ТС-624.000	Лист
						6

Инв.№подл.		Подп. и дата		Взам.инв.№		Инв.№фидл.		Подп. и дата										
Формат	Зона	Лист	Обозначение		Наименование		Кол. на исполн. ТС-624.000-										Примечание	
			020	021	022	023	024	025	026	027	028	029						
А3		2	ТС-624.002	- 07	Подушка		1	1	1									
				- 08	Подушка					1	1	1						
				- 00	Подушка									1	1	1		
*)		3	ТС-624.003	- 41	Ребро	2												*) А4, А3
				- 42	Ребро		2											
				- 43	Ребро			2										
				- 44	Ребро				2									
				- 45	Ребро					2								
				- 46	Ребро						2							
				- 47	Ребро							2						
				- 21	Ребро								2					
				- 22	Ребро									2				
				- 23	Ребро										2			
*)		4	ТС-624.003	- 00	Ребро									1				*) А4, А3
				- 01	Ребро										1			
				- 02	Ребро											1		

					ТС-624.000					Лист
										7
Инв. лист					№ докум.					Подп.
										Дата
										Кол. изнаб.
										Формат А4

Инв.№подл.		Подп. и дата		Взам.инв.№		Инв.№фидл.		Подп. и дата										
Формат	Зона	Лист	Обозначение		Наименование		Кол. на исполн. ТС-624.000-										Примечание	
			030	031	032	033	034	035	036	037	038	039						
					<u>Документация</u>													
А3			ТС-624.000	СБ	Сборочный чертеж													
А4			ТС-623	Д	Технические требования													
					<u>Детали</u>													
*)		1	ТС-624.001	- 030	Скоба	1												*) А4, А3
				- 031	Скоба		1											
				- 032	Скоба			1										
				- 033	Скоба				1									
				- 034	Скоба					1								
				- 035	Скоба						1							
				- 036	Скоба							1						
				- 037	Скоба								1					
				- 038	Скоба									1				
				- 039	Скоба										1			

					ТС-624.000					Лист
										8
Инв. лист					№ докум.					Подп.
										Дата
										Кол. изнаб.
										Формат А4

Инв. № подл.		Подп. и дата		Взам. инв. №		Инв. № докум.		Подп. и дата									
Формат	Знак	Лист	Обозначение	Наименование	Кол. на исполн. ТС-624.000-									Примечание			
					030	031	032	033	034	035	036	037	038		039		
А3	2		ТС-624.002 - 01	Подушка	1	1	1										
			- 02	Подушка				1	1	1							
			- 03	Подушка							1	1	1				
			- 04	Подушка												1	
*)	3		ТС-624.003 - 24	Ребро	2												*) А4, А3
			- 25	Ребро		2											
			- 26	Ребро			2										
			- 27	Ребро				2									
			- 28	Ребро					2								
			- 29	Ребро						2							
			- 30	Ребро							2						
			- 31	Ребро								2					
			- 32	Ребро									2				
			- 33	Ребро										2			
*)	4		ТС-624.003	Ребро	1			1									*) А4, А3
			- 01	Ребро		1			1								
			- 02	Ребро			1			1							

Инв. Лист	№ докум.	Подп.	Дата	Лист
				9

ТС-624.000

Формат А4

Инв. № подл.		Подп. и дата		Взам. инв. №		Инв. № докум.		Подп. и дата									
Формат	Знак	Лист	Обозначение	Наименование	Кол. на исполн. ТС-624.000-									Примечание			
					030	031	032	033	034	035	036	037	038		039		
*)	4		ТС-624.000 - 03	Ребро							1			1			*) А4, А3
			- 04	Ребро								1					
			- 05	Ребро										1			

Инв. Лист	№ докум.	Подп.	Дата	Лист
				10

ТС-624.000

Инв. № подл.		Подп. и дата		Взам. инв. №		Инв. № инв.		Подп. и дата							
Формат	Лист	Обозначение	Наименование	Кол. на исполн. ТС-624.000-								Примечание			
				040	041	042	043	044	045	046	047		048	049	
*)	4	ТС-624.003 - 04	Ребро	1		1									*) А4, А3
		- 05	Ребро		1		1								
		- 06	Ребро					1			1				
		- 07	Ребро						1				1		
		- 08	Ребро							1					
										ТС-624.000					Лист
															13
										Инв. лист № докум. Подп. Дата					Формат А4

Инв. № подл.		Подп. и дата		Взам. инв. №		Инв. № инв.		Подп. и дата								
Формат	Лист	Обозначение	Наименование	Кол. на исполн. ТС-624.000-										Примечание		
				050	051	052	053	054	055	056	057	058	059			
			<u>Документация</u>													
А3		ТС-624.000 СБ	Сборочный чертеж	×	×	×	×	×	×	×	×	×	×	×	×	
А4		ТС-623 Д	Технические требования	×	×	×	×	×	×	×	×	×	×	×	×	
			<u>Детали</u>													
*)	1	ТС-624.001 - 050	Скоба	1												*) А4, А3
		- 051	Скоба		1											
		- 052	Скоба			1										
		- 053	Скоба				1									
		- 054	Скоба					1								
		- 055	Скоба						1							
		- 056	Скоба							1						
		- 057	Скоба								1					
		- 058	Скоба									1				
										ТС-624.000					Лист	
															14	
										Инв. лист № докум. Подп. Дата						

Инв. № подл.		Подп. и дата		Взам. инв. №		Инв. № дубл.		Подп. и дата									
Формат	Зона	Поз.	Обозначение	Наименование	Кол. на исполн. ТС-624.000-										Примечание		
					050	051	052	053	054	055	056	057	058	059			
*		1	ТС-624.001 -059	Слабда												1	*) А4, А3
А3		2	ТС-624.002 - 07	Подушка	1												
			- 08	Подушка		1	1	1									
			- 09	Подушка					1	1	1						
			- 10	Подушка								1	1	1			
*		3	ТС-624.003 - 044	Ребро	2												*) А4, А3
			- 045	Ребро		2											
			- 046	Ребро			2										
			- 047	Ребро				2									
			- 048	Ребро					2								
			- 049	Ребро						2							
			- 050	Ребро							2						
			- 051	Ребро								2					
			- 052	Ребро									2				
			- 053	Ребро										2			
					ТС-624.000										Лист		
															15		
					Инв. Лист № докум. Подп. Дата										Формат А4		
					Коп. Иванов												

Инв. № подл.		Подп. и дата		Взам. инв. №		Инв. № дубл.		Подп. и дата									
Формат	Зона	Поз.	Обозначение	Наименование	Кол. на исполн. ТС-624.000-										Примечание		
					050	051	052	053	054	055	056	057	058	059			
*		4	ТС-624.003 - 06	Ребро		1											*) А4, А3
			- 07	Ребро			1										
			- 08	Ребро	1			1									
			- 09	Ребро					1			1					
			- 10	Ребро						1			1				
			- 11	Ребро							1			1			
					ТС-624.000										Лист		
															16		
					Инв. Лист № докум. Подп. Дата												

Инв. № подл.		Подп. и дата		Взам. инв. №		Инв. № вкл.		Подп. и дата										
Кол. экз.	Листа	Лист	Обозначение	Наименование	Кол. на исполн. ТС-624.000-									Примечание				
					060	061	062	063	064	065	066	067	068		069			
					<u>Документация</u>													
A3			ТС-624.000 СБ	Сборочный чертеж	×	×	×	×	×	×	×	×	×	×	×	×	×	
A4			ТС-623 Д	Технические требования	×	×	×	×	×	×	×	×	×	×	×	×	×	
				<u>Детали</u>														
*)	1		ТС-624.001 - 060	Скоба	1													*) А4, А3
			- 061	Скоба		1												
			- 062	Скоба			1											
			- 063	Скоба				1										
			- 064	Скоба					1									
			- 065	Скоба						1								
			- 066	Скоба							1							
			- 067	Скоба								1						
			- 068	Скоба									1					
					ТС-624.000											Лист		
					Коп. издания											17		
					Подп. Дата											Формат А4		

Инв. № подл.		Подп. и дата		Взам. инв. №		Инв. № вкл.		Подп. и дата										
Кол. экз.	Листа	Лист	Обозначение	Наименование	Кол. на исполн. ТС-624.000-									Примечание				
					060	061	062	063	064	065	066	067	068		069			
*)	1		ТС-624.001 - 069	Скоба														*) А4, А3
A3	2		ТС-624.002 - 11	Подушка	1	1	1											
			- 12	Подушка				1	1	1								
			- 13	Подушка							1	1	1					
			- 14	Подушка													1	
*)	3		ТС-624.003 - 54	Ребро	2													*) А4, А3
			- 55	Ребро		2												
			- 56	Ребро			2											
			- 57	Ребро				2										
			- 58	Ребро					2									
			- 59	Ребро						2								
			- 60	Ребро							2							
			- 61	Ребро								2						
			- 62	Ребро									2					
					ТС-624.000											Лист		
					Коп. издания											18		
					Подп. Дата													

Инв. № рабл.		Пробл. и дата		Инв. № рабл.		Пробл. и дата		Кол. на исполн. ТС-624.000-										Примечание
Формат	Лист	Обозначение	Наименование	060	061	062	063	064	065	066	067	068	069					
*)	3	ТС-624.003 - 63	Ребра											2	*) А4, А3			
*)	4	ТС-624.003 - 12	Ребра	1											*) А4, А3			
		- 13	Ребра		1													
		- 14	Ребра			1												
		- 15	Ребра				1			1								
		- 16	Ребра					1			1							
		- 17	Ребра						1			1						
		- 18	Ребра										1					
													ТС-624.000	Лист 19				
													ММ Лист № докум Подп. Дата	Коп. Иванов	Формат А4			

Инв. № рабл.		Пробл. и дата		Инв. № рабл.		Пробл. и дата		Кол. на исполн. ТС-624.000-											Примечание
Формат	Лист	Обозначение	Наименование	070	071	072	073	074	075	076	077	078	079						
			<u>Документация</u>																
А3		ТС-624.000 СБ	Сборочный чертеж	×	×	×	×	×	×	×	×	×	×						
А4		ТС-623 Д	Технические требования	×	×	×	×	×	×	×	×	×	×						
			<u>Детали</u>																
*)	1	ТС-624.001 - 070	Скоба	1											*) А4, А3				
		- 071	Скоба		1														
		- 072	Скоба			1													
		- 073	Скоба				1												
		- 074	Скоба					1											
		- 075	Скоба						1										
		- 076	Скоба							1									
		- 077	Скоба								1								
		- 078	Скоба									1							
													ТС-624.000	Лист 20					
													ММ Лист № докум Подп. Дата						

Инв № подл		Подп. и дата		Взам. инв №		Инв № дубл		Подп. и дата							
Счетная з/мк	Лист	Обозначение	Наименование	Кол. на исполн. ТС-624.000-									Примечание		
				070	071	072	073	074	075	076	077	078		079	
*)	1	ТС-624.001 - 079	Скаба											1	*) А4, А3
А3	2	ТС-624.002 - 14	Подушка	1	1										
		- 00	Подушка			2	2	2							
		- 01	Подушка						2	2	2				
		- 02	Подушка									2	2		
*)	3	ТС-624.003 - 64	Ребра	2											*) А4, А3
		- 65	Ребра		2										
		- 21	Ребра			2									
		- 22	Ребра				2								
		- 23	Ребра					2							
		- 24	Ребра						2						
		- 25	Ребра							2					
		- 26	Ребра								2				
		- 27	Ребра									2			
				ТС-624.000										Лист 21	
				Коп. Иванова										Формат А4	

Инв № подл		Подп. и дата		Взам. инв №		Инв № дубл		Подп. и дата						
Счетная з/мк	Лист	Обозначение	Наименование	Кол. на исполн. ТС-624.000-									Примечание	
				070	071	072	073	074	075	076	077	078		079
*)	3	ТС-624.003 - 28	Ребра										2	*) А4, А3
*)	4	ТС-624.003 - 00	Ребра			2			2				2	*) А4, А3
		- 01	Ребра				2			2			2	
		- 02	Ребра					2			2			
		- 19	Ребра	1										
		- 20	Ребра		1									
				ТС-624.000										Лист 22
				Коп. Иванова										

Инв. № подл.		Подп. и дата		Взам. инв. №		Инв. № учета		Подп. и дата		Кол. на исполн. ТС-624.000-										Примечание							
Формат	Лист	Лист	Подп.	Лист	Подп.	Лист	Подп.	Лист	Подп.	080	081	082	083	084	085	086	087	088	089								
A3																											
A4																											
*)	1	ТС-624.001	- 080	Скоба	1																					*) A4, A3	
			- 081	Скоба		1																					
			- 082	Скоба			1																				
			- 083	Скоба				1																			
			- 084	Скоба					1																		
			- 085	Скоба						1																	
			- 086	Скоба												1											
			- 087	Скоба														1									
			- 088	Скоба																1							
			- 089	Скоба																		1					
A3	2	ТС-624.002	- 02	Подушка	1																						
			- 03	Подушка		1	1	1																			
										ТС-624.000										Лист 23							
										Изм. Лист № докум. Подп. Дата										Формат А4							

Инв. № подл.		Подп. и дата		Взам. инв. №		Инв. № учета		Подп. и дата		Кол. на исполн. ТС-624.000-										Примечание							
Формат	Лист	Лист	Подп.	Лист	Подп.	Лист	Подп.	Лист	Подп.	080	081	082	083	084	085	086	087	088	089								
A3	2	ТС-624.002	- 04	Подушка						2	2	2															
			- 05	Подушка														2	2	2							
*)	4	ТС-624.003	- 02	Ребра	2																						*) A4, A3
			- 03	Ребра		2				2								2									
			- 04	Ребра			2												2								
			- 05	Ребра				2													2						
*)	3	ТС-624.003	- 29	Ребра	2																						*) A4, A3
			- 30	Ребра		2																					
			- 31	Ребра			2																				
			- 32	Ребра				2																			
			- 33	Ребра					2																		
			- 34	Ребра						2																	
			- 35	Ребра													2										
			- 36	Ребра																2							
			- 37	Ребра																		2					
			- 38	Ребра																			2				
										ТС-624.000										Лист 24							
										Изм. Лист № докум. Подп. Дата																	

Инв. № подл.		Подл. и дата		Взаминв. №		Инв. № подл.		Подл. и дата		Кол. на исполн. ТС-624.000-										Примечание						
Формат	Зона	Лист	Обозначение		Наименование		090	091	092	093	094	095	096	097	098	099										
					<u>Документация</u>																					
A3			ТС-624.000 СБ		Сборочный чертеж																					
A4			ТС-623 Д		Технические требования																					
					<u>Детали</u>																					
*)	1		ТС-624.001 - 090		Скоба		1										*) А4, А3									
			- 091		Скоба			1																		
			- 092		Скоба				1																	
			- 093		Скоба					1																
			- 094		Скоба						1															
			- 095		Скоба							1														
			- 096		Скоба								1													
			- 097		Скоба									1												
			- 098		Скоба										1											
			- 099		Скоба											1										
A3	2		ТС-624.002 - 06		Подушка		2	2	2																	
			- 07		Подушка					2	2	2														
							ТС-624.000										Лист									
							Инв. лист № докум. Подл. Дата										25									
																	Формат А4									

Инв. № подл.		Подл. и дата		Взаминв. №		Инв. № подл.		Подл. и дата		Кол. на исполн. ТС-624.000-										Примечание							
Формат	Зона	Лист	Обозначение		Наименование		090	091	092	093	094	095	096	097	098	099											
A3	2		ТС-624.002 - 08		Подушка								2	2	2												
			- 09		Подушка											2											
*)	4		ТС-624.003 - 06		Ребро		2			2				2			*) А4, А3										
			- 07		Ребро			2			2				2												
			- 08		Ребро				2				2			2											
			- 09		Ребро											2											
*)	3		ТС-624.003 - 39		Ребро		2										*) А4, А3										
			- 40		Ребро			2																			
			- 41		Ребро				2																		
			- 42		Ребро					2																	
			- 43		Ребро						2																
			- 44		Ребро								2														
			- 45		Ребро									2													
			- 46		Ребро										2												
			- 47		Ребро											2											
			- 48		Ребро												2										
							ТС-624.000										Лист										
							Инв. лист № докум. Подл. Дата										25										

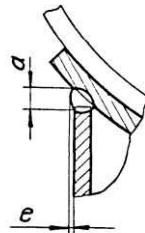
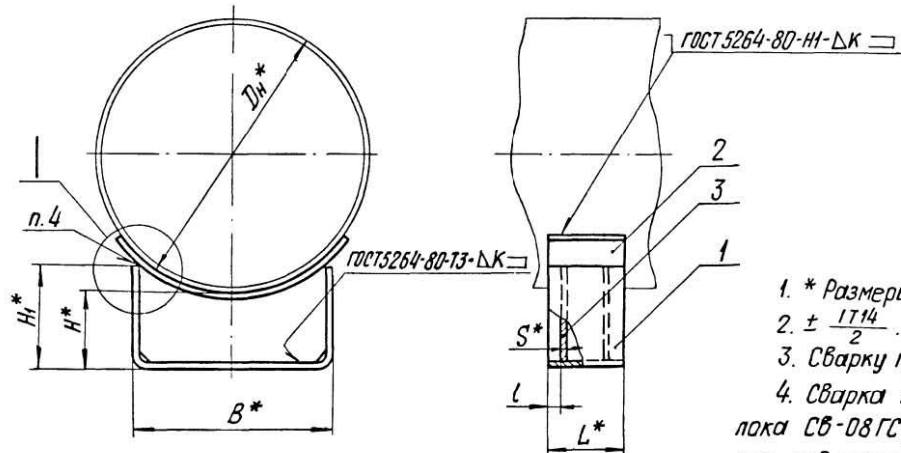
Инв.№ подл.		подл. и дата		взам.инв.№		инв.№ подл.		подл. и дата		Кол. на исполн. ТС-624.000-										Примечание						
Формат	Знач.	Лист	Обозначение		Наименование		100	101	102	103	104	105	106	107	108	109										
					<u>Документация</u>																					
A3			ТС-624.000 СБ		Сборочный чертеж																					
A4			ТС-623 Д		Технические требования																					
					<u>Детали</u>																					
*	1		ТС-624.001 -100		Скоба		1										*) А4, А3									
			-101		Скоба			1																		
			-102		Скоба				1																	
			-103		Скоба					1																
			-104		Скоба						1															
			-105		Скоба							1														
			-106		Скоба								1													
			-107		Скоба									1												
			-108		Скоба										1											
			-109		Скоба											1										
A3	2		ТС-624.002 - 09		Подушка		2	2																		
			- 10		Подушка				2	2	2															
							ТС-624.000										Лист									
																	27									
							Инв. Лист, № докум. Подл. Дата										Формат А4									

Инв.№ подл.		подл. и дата		взам.инв.№		инв.№ подл.		подл. и дата		Кол. на исполн. ТС-624.000-										Примечание						
Формат	Знач.	Лист	Обозначение		Наименование		100	101	102	103	104	105	106	107	108	109										
A3	2		ТС-624.002 - 11		Подушка							2	2	2												
			- 12		Подушка										2	2										
*	3		ТС-624.003 - 49		Ребро		2										*) А4, А3									
			- 50		Ребро			2																		
			- 51		Ребро				2																	
			- 52		Ребро					2																
			- 53		Ребро						2															
			- 54		Ребро							2														
			- 55		Ребро								2													
			- 56		Ребро									2												
			- 57		Ребро										2											
			- 58		Ребро											2										
*	4		ТС-624.003 - 09		Ребро				2		2		2				*) А4, А3									
			- 10		Ребро		2			2			2													
			- 11		Ребро			2			2			2												
			- 15		Ребро										2											
			- 16		Ребро											2										
							ТС-624.000										Лист									
																	28									
							Инв. Лист, № докум. Подл. Дата																			

Инв. № подл.		Подп. и дата		Взам. инв. №		Инв. № з/уб.		Подп. и дата					
Формат	Зона	Лист	Обозначение	Наименование	Кол. на исполн. ТС-624.000-						Примечание		
					110	111	112	113	114	115		116	
					<u>Документация</u>								
A3			ТС-624.000 СБ	Сборочный чертеж	×	×	×	×	×	×	×		
A4			ТС-623.Д	Технические требования	×	×	×	×	×	×	×		
					<u>Детали</u>								
*)	1		ТС-624.001 - 110	Скоба	1								*) А4, А3
			- 111	Скоба		1							
			- 112	Скоба			1						
			- 113	Скоба				1					
			- 114	Скоба					1				
			- 115	Скоба						1			
			- 116	Скоба							1		
A3	2		ТС-624.002 - 12	Подушка	2								
					ТС-624.000						Лист		
											29		
					Коп. Иванов						Формат А4		

Инв. № подл.		Подп. и дата		Взам. инв. №		Инв. № з/уб.		Подп. и дата					
Формат	Зона	Лист	Обозначение	Наименование	Кол. на исполн. ТС-624.000-						Примечание		
					110	111	112	113	114	115		116	
A3	2		ТС-624.002 - 13	Подушка	2	2	2						
			- 14	Подушка				2	2	2			
*)	3		ТС-624.003 - 59	Ребро	2								*) А4, А3
			- 60	Ребро	2								
			- 61	Ребро		2							
			- 62	Ребро			2						
			- 63	Ребро				2					
			- 64	Ребро					2				
			- 65	Ребро						2			
*)	4		ТС-624.003 - 15	Ребро	2								*) А4, А3
			- 16	Ребро		2							
			- 17	Ребро	2		2						
			- 18	Ребро				2					
			- 19	Ребро					2				
			- 20	Ребро						2			
					ТС-624.000						Лист		
											30		
					Коп. Иванов						Формат А4		

Рис. 1



1. * Размеры для справок.
2. $\pm \frac{IT14}{2}$.
3. Сварку производить электродом типа Э42 ГОСТ 9467-75.
4. Сварка полуавтоматическая в углекислом газе, проволока СВ-08ГС, СВ-08Г2С по ГОСТ 2246-70 или автоматическая под слоем флюса, проволока СВ-08А, СВ-08АА; СВ-08ГС ГОСТ 2246-70.
5. Требования к выполнению сварного шва, контроль сварных швов в соответствии с СНиП 3.05.03-85.
6. Остальные требования по ТС-623 Д.

Таблицу исполнений см. на листах 3... 8.

Изм. № подл.	Лист 1	№ докум.	Подп.	Дата	Опора скользящая приварная Dн 194-1420 мм	Лит.	Масса	Максимальная
Лист 1	Листов 8	Разраб.	Степанова	08.95		См. табл.	—	—
Лист 1	Листов 8	Пров.	Велитченко	08.95	А00Т	лист 1	лист 8	А00Т
И. контр.	Паутов	Утв.	Стрельников	08.95	«СЗЗМП»	Формат А3		
Кап. Иванова								

Изм. № подл. Лист 1 из 8. Дата: 08.95. Подп.: Степанова. Пров.: Велитченко. И. контр.: Паутов. Утв.: Стрельников. Кап. Иванова.

Рис. 2
Остальное - см. рис. 1

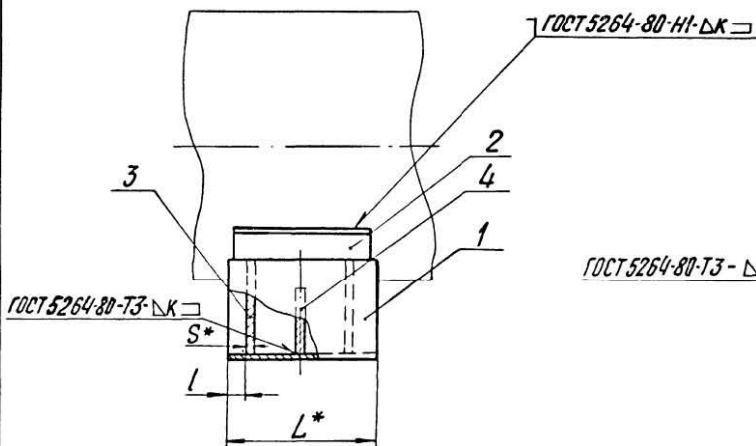
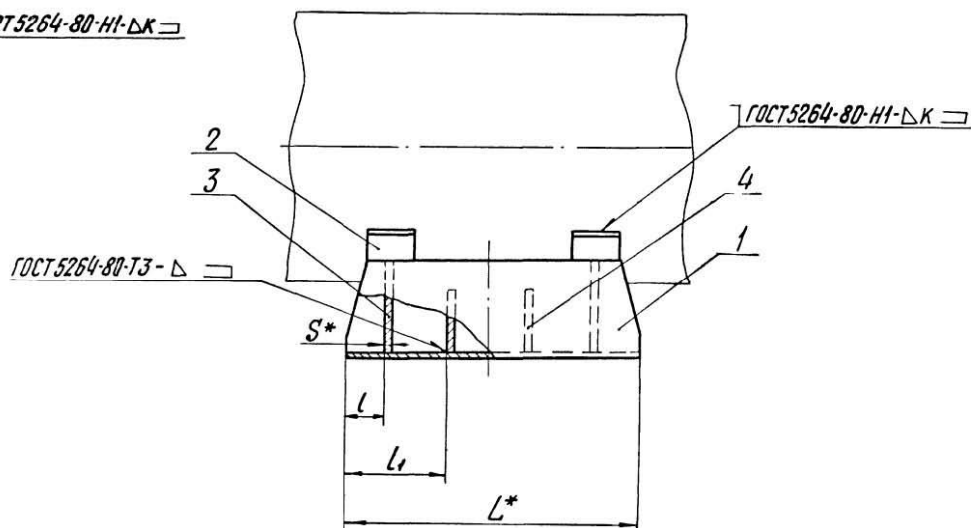


Рис. 3
Остальное - см. рис. 1



Изм. № 001
Подп. и дата
Взам. инв. №
Инд. № 00101
Подп. и дата

Изм.	Лист	№ докум.	Подп.	Дата

Кап. Иванова

TC-624.000 C5

Лист
2

Формат А3

Размеры в мм

Обозначение	Рис.	Дн *	Наибольшая вертикальная нагрузка кН (кгс)	H *	H ₁ *	B *	L	L ₁	L *	S *	κ	a	e	Масса, кг	
ТС-624.000	1	194		100	148	180	25						—	4	
-001				150	198									5	
-002				200	248									6	
-003		219	22 (2200)	100	136	180							4+1	1+1	5
-004				150	186										6
-005				200	236										7
-006		273		100	126										5
-007				150	176										6
-008				200	226										7
-009		325		100	165		30	—	170	4	4+1			—	8
-010				150	216										10
-011				200	265										11
-012		377	70 (7000)	100	152	280									9
-013				150	202										10
-014				200	252										10
-015		426		100	142									1+1	5
-016				150	192										13
-017				200	242										15
-018		480	125 (12500)	100	174	380	50								13
-019				150	224										19
-020	200			274	22										

Инв. № подл. Подп. и дата. Возм. инв. №. Инв. №-0404. Подп. и дата.

Изм.	Лист	№ док.чм.	Подп.	Дата

ТС-624.000СБ

Лист
3

Коп. Иванова

Формат А3

Обозначение	Рис.	ДН*	Наибольшая вертикальная нагрузка кН (кгс)	H*	H ₁ *	B*	L	L ₁	L*	S*	κ	α	e	Масса, кг								
ТС-624.000 - 021	1	530	125 (12500)			380	50	-	170	6	6+2	7+2	1+1	16								
- 022				19																		
- 023				21																		
- 024		17																				
- 025		20																				
- 026		22																				
- 027	2	194	100	165	180	50	-	340	4	4+1	4+1	1+1	7									
- 028			150	215									9									
- 029			200	265									11									
- 030		219	100	152									8									
- 031			150	202									9									
- 032			200	252									11									
- 033		273	100	142									8									
- 034			150	192									9									
- 035			200	242									11									
- 036		325	70 (7000)	100									174	280	50	-	340	4	4+1	4+1	1+1	12
- 037				150									224									14
- 038				200									274									16
- 039	100			164	11																	
- 040	377	70 (7000)	150	214	280	50	-	340	4	4+1	4+1	1+1	14									
- 041			200	264									16									

Изм. № 001
Лист № 001
Всего листов № 001
Лист № 001
Лист № 001
Лист № 001

Изм. Лист № док. Подп. Дата
кап. Иванова

ТС-624.000 СБ

Лист 4
Формат А3

Обозначение	Рис.	Дн *	Наибольшая вертикальная нагрузка кН (кгс)	H *	H ₁ *	B *	l	l ₁	L *	S *	κ	a	e	Масса, кг					
ТС-624.000 -042	2	426	70 (7000)	100	142	280	70			4	4+1	6+2	1+1	14					
-043				150	192									17					
-044				200	242									19					
-045		480		100	174	380								6	6+2	7+2		24	
-046				150	224													28	
-047				200	274													32	
-048		530	125 (12500)	100	164														23
-049				150	214														27
-050				200	264														32
-051		630		100	150							340							24
-052				150	200		28												
-053				200	250		32												
-054		720		100	185										35				
-055				150	235										41				
-056				200	285										46				
-057		820	220 (22000)	100	172	500	100				8	8+2	7+2	3+1	40				
-058				150	222										45				
-059				200	272										51				
-060		920	360 (36000)	100	158										50				
-061				150	208										54				
-062	200			258	60														

Инв. № подл. Подп. и дата
Взам инв. № Инв. № дубл
Инв. № подл. Подп. и дата

Изм	Лист	№ докум.	Подп.	Дата
-----	------	----------	-------	------

Обозначение	Рис.	Дн*	Наибольшая вертикальная нагрузка, кН (кгс)	H*	H ₁ *	B*	l	l ₁	L*	S*	κ	a	e	Масса, кг																					
ТС-624.000 - 063	2	1020	360 (36000)	100	218	700	100	—	340	10	10 ⁺²	11 ⁺²	3 ⁺¹	69																					
- 064				150	268									78																					
- 065				200	318									87																					
- 066		1220	480 (48000)	100	195							180	80	160	680	4	4 ⁺¹	10 ⁺²	4 ⁺¹	77															
- 067				150	245															85															
- 068				200	295															94															
- 069		1420	600 (60000)	100	172													280							10 ⁺²	4 ⁺¹	74								
- 070				150	222																						84								
- 071				200	272																						95								
- 072				194																							100	148	70						
- 073		150	198																						16										
- 074	200	248	19																																
- 075	219	22 (2200)	100	136	80																				4 ⁺¹	1 ⁺¹	13								
- 076			150	186																							16								
- 077			200	236								19																							
- 078	273		100	125																						4 ⁺¹	1 ⁺¹	13							
- 079			150	175																								16							
- 080			200	225														18																	
- 081	325	70 (7000)	100	165																						5 ⁺¹	—	19							
- 082			150	215																								23							
- 083			200	265																								26							

Инв. № подл. Подп. и дата. Взам инв. № Инв. № дубл. Подп. и дата. Инв. № подл.

Изм.	Лист	№ докум.	Подп.	Дата

ТС-624.000 СБ

Лист
6

Кол. Иванова

Формат А3

Обозначение	Рис.	Дн*	наибольшая вертикальная нагрузка кН (кгс)	H*	H ₁ *	B*	l	l ₁	L*	S*	κ	a	e	Масса, кг									
ТС-624.000 -084	3	377	70 (7000)	100	152	280	80	160		4	4+1	5+1		18									
-085				150	202									22									
-086				200	252									26									
-087				100	145									21									
-088		426		150	195									25									
-089				200	245									29									
-090				480	100									178	36								
-091					150									228	43								
-092		200			278									50									
-093		100			164									36									
-094		530		125 (12500)	150									214	380	95		680	6	6+2	7+2	1+1	42
-095					200									264									49
-096			100		150	35																	
-097			630		150	200	42																
-098		200			250	49																	
-099		720			100	185	55																
-100					150	235	64																
-101			225 (22500)		200	285	73																
-102					500	120		8	8+2	8+2	2+1	59											
-103		100										172	59										
-104	150	222										68											
-104	200	272										77											

Изм. № подл. Подл. и дата
 взамен № Инв. № докум. Подл. и дата

Изм.	Лист	№ докум.	Подл.	Дата

Коп. Иванова

Продолжение

Обозначение	Рис.	Дн*	Наибольшая вертикальная нагрузка кН (кгс)	H*	H ₁ *	B*	L	L ₁	L*	S*	κ	α	e	Масса, кг	
ТС-624.000 -105	3	920	360 (36000)	100	158	50	120	190	680	8	8 ⁺²	8 ⁺²	3 ⁺¹	65	
-106				150	208									74	
-107				200	258									84	
-108		1020		100	218	70				150	10	10 ⁺²		11 ⁺²	101
-109				150	268										115
-110				200	318										129
-111		1220		100	195	10 ⁺²	150	10	10 ⁺²	10 ⁺²	4 ⁺¹	107			
-112				480 (48000)	150							245	121		
-113				200	295							135			
-114		1420		360 (36000)	100	172	150	10	10 ⁺²	10 ⁺²	4 ⁺¹	105			
-115				500	222	120									
-116				60000	200	272						137			

Артв № 10001 Подп и дата
 Артв № 10001 Подп и дата
 Артв № 10001 Подп и дата
 Артв № 10001 Подп и дата

Изм	Лист	№ докум	Подп	Дата

Коп. Исполн

ТС-624.000 СБ

Лист
8
Формат А

Рис.1

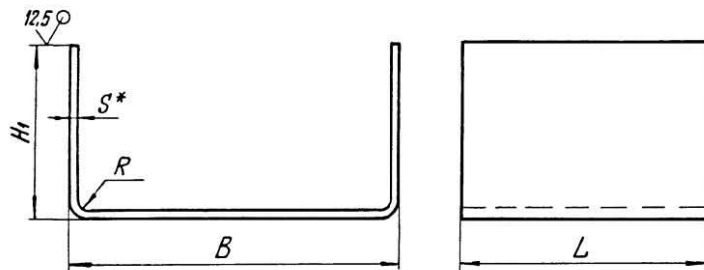
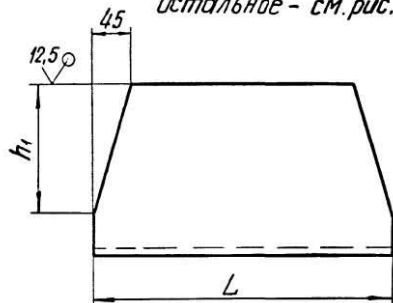


Рис.2

Остальное - см.рис.1



1.* Размер для справок.

2. $h_{14} ; \pm \frac{IT14}{2}$.

Таблицы исполнений см. на листах 2...4.

Рис.1

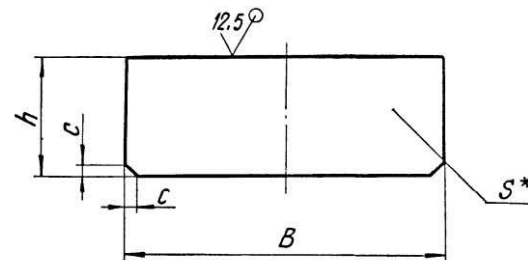
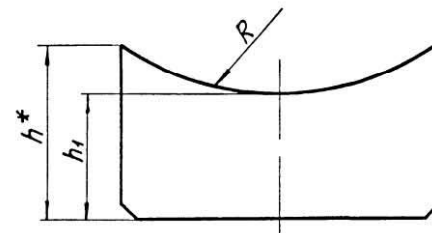


Рис.2

Остальное - см.рис.1



1.* Размеры для справок.

2. $h_{14} ; \pm \frac{IT14}{2}$.

Таблицы исполнений см. на листах 2,3.

Подп. и дата

Взам.инв.№ Инв.№ дубл.

Подп. и дата

Инв.№ подл.

				TC-624.001				
Изм.	Лист	№ докум.	Подп.	Дата	Скоба	Лит.	Масса	Масштаб
Разраб.	Степанова	Иванов	03.95			См. табл.		—
Пров.	Земляничко	Иванов	03.95			Лист 1	Листов 4	
И.контр.	Паутов	Иванов	03.95		Лист	Б-ПН-5 ГОСТ 19903-74		А00Т
Утв.	Стрельников	Иванов	03.95			СтЗсп5 ГОСТ 14637-89		«СЗЭМП»

Коп. Иванова

Формат А4

Подп. и дата

Взам.инв.№ Инв.№ дубл.

Подп. и дата

Инв.№ подл.

				TC-624.003				
Изм.	Лист	№ докум.	Подп.	Дата	Ребро	Лит.	Масса	Масштаб
Разраб.	Степанова	Иванов	03.95			См. табл.		—
Пров.	Земляничко	Иванов	03.95			Лист 1	Листов 3	
И.контр.	Паутов	Иванов	03.95		Лист	Б-ПН-5 ГОСТ 19903-74		А00Т
Утв.	Стрельников	Иванов	03.95			СтЗсп5 ГОСТ 14637-89		«СЗЭМП»

Коп. Иванова

Формат А4

Размеры в мм

Обозначение	Рис.	Дн*	B	H ₁	R	S*	L	Длина развер- тки *	Масса, кг
ТС-624.001	1	194	180	140	8	4	170	465	2,48
-001				190				565	3,00
-002				240				665	3,54
-003				131				439	2,34
-004				181				539	2,88
-005				281				639	3,41
-006				122				419	2,24
-007				172				519	2,77
-008				222				619	3,30
-009				160				590	3,15
-010		325	280	210	12	6	380	690	3,67
-011				260				790	4,22
-012		377	280	148	12	6	380	564	3,01
-013				198				664	3,54
-014				248				764	4,08
-015		426	280	140	12	6	380	544	2,90
-016				190				644	3,44
-017				240				744	3,97
-018		480	380	172	12	6	380	698	5,59
-019				222				798	6,39
-020				272				898	7,19
-021		530	380	162	12	6	380	678	5,43
-022				212				778	6,23
-023				262				878	7,03
-024		630	380	148	12	6	380	650	5,20
-025				198				750	6,00
-026	248			850				6,80	

Обозначение	Рис.	Дн*	B	H ₁	R	S*	L	Длина развер- тки *	Масса, кг
ТС-624.001-027	1	194	180	140	8	4	340	465	4,96
-028				190				563	6,00
-029				240				663	7,08
-030				131				439	4,68
-031				181				539	5,76
-032				281				639	6,82
-033				122				419	4,48
-034				172				519	5,54
-035				222				619	6,60
-036				325				280	160
-037		210	690		7,34				
-038		377	280	260	12	6	380	790	8,44
-039				148				564	6,02
-040				198				664	7,08
-041		426	280	248	12	6	380	764	8,16
-042				140				544	5,80
-043				190				644	6,88
-044		480	380	240	12	6	380	744	7,94
-045				172				698	11,20
-046				222				798	12,70
-047		530	380	272	12	6	380	898	14,40
-048				162				678	10,90
-049				212				778	12,50
-050		630	380	262	12	6	380	878	14,10
-051				148				650	10,40
-052				198				750	12,00
-053	630	380	248	12	6	380	850	13,60	
-053			248				850	13,60	

Инв. № подл. Подп. и дата. Взам. инв. №. Инв. № подл. Подп. и дата.

Изм.	Лист	№ докум.	Подп.	Дата

Коп. Иванова

ТС-624.001

Лист
2

Формат А3

Продолжение табл. 1

Обозначение	Рис.	Дн*	B	H ₁	R	S*	L	Длина развертки*	Масса, кг
ТС-624.001-054				180				840	17,9
-055		720		230				940	20,1
-056				280				1040	22,2
-057				166				812	17,3
-058		820	500	216	16	8		912	19,4
-059				266				1012	21,6
-060				156				774	16,5
-061		920		206				874	18,6
-062				256				974	20,8
-063	1			214			340	1094	29,2
-064		1020		264				1194	31,9
-065				314				1294	34,5
-066				190				1048	28,0
-067		1220	700	240	20	10		1148	30,6
-068				290				1248	33,3
-069				174				992	26,5
-070		1420		224				1092	29,1
-071				274				1192	31,8
-072				140				458	9,8
-073		194		190				558	11,9
-074				240				658	14,0
-075				131				434	9,2
-076	2	219	180	181	8	4	680	534	11,4
-077				231				634	13,5
-078				122				412	8,8
-079		273		172				512	10,9
-080				272				612	13,1

Продолжение табл. 1

Обозначение	Рис.	Дн*	B	H ₁	R	S*	L	Длина развертки*	Масса, кг
ТС-624.001-081				160				590	12,60
-082		325		210				690	14,70
-083				260				790	16,90
-084				148				564	12,00
-085		377	280	198	8	4		664	14,20
-086				248				764	16,30
-087				140				544	11,60
-088		426		190				644	13,80
-089				240				744	15,90
-090	2			172			680	698	22,40
-091		480		222				798	25,60
-092				272				898	28,80
-093				162				678	21,80
-094		530	380	212	12	6		778	25,00
-095				262				878	28,20
-096				148				650	20,80
-097		630		198				750	24,00
-098				248				850	27,20
-117				105				287	1,53
-118		108	90	155				387	2,06
-119				205				487	2,60
-120				109				315	1,68
-121	1	133	110	159	8	4	170	415	2,21
-122				209				515	2,74
-123				119				365	1,95
-124		159	140	169				465	2,48
-125				219				565	3,02

Инв. № подл. Подл. и дата Взам инв. № Инв. № подл. Подл. и дата

Изм. Лист № докум. Подл. Дата

ТС-624.001

Лист 3

Коп. Иванова

Формат А3

100 729-31

Таблица 2

Размеры в мм

Обозначение	Рис.	Дн*	B	H ₁	h ₁	R	S*	L	Длина развертки*	Масса, кг
ТС-624.001 - 099	2	720	500	180	130	16	8	680	840	35,87
-100				230	180				940	40,14
-101				280	230				1040	44,40
-102				166	130				812	34,70
-103				216	180				912	38,90
-104				266	230				1012	43,21
-105		920	500	156	100	774	33,00			
-106				206	150	874	37,20			
-107				256	200	974	41,60			
-108				214	150	1094	58,40			
-109		1020	700	264	200	1194	63,70			
-110				314	250	1294	69,00			
-111		1220	700	190	150	20	10	1048	55,90	
-112				240	200			1148	61,30	
-113				290	250			1248	66,60	
-114				174	130			992	53,00	
-115	224			180	1098			58,20		
-116	274			230	1192			63,60		

Инв. № подл. Подл. и дата. Взят инв. № Инв. № подл. Подл. и дата

ТС-624.001

Лист

4

Коп. Иванова

Формат А4

000 729-31

Таблица 1

Размеры в мм

Обозначение	Рис.	Дн*	h	S*	c	B	Масса, кг		
ТС-624.003	1	194	85	4	10	172	0,46		
-01			135				0,73		
-02			185				1,00		
-03			85				0,72		
-04			219				135	270	1,14
-05			185				1,57		
-06		273	85	6	15	365	1,46		
-07			135				2,33		
-08			185				3,18		
-09			85				1,94		
-10		325	135	8	18	485	3,08		
-11			185				4,22		
-12		377	80	8	18	482	2,57		
-13			130				4,08		
-14			180				5,60		
-15		426	80	10	20	682	3,43		
-16			130				5,57		
-17		480	180	10	20	678	7,71		
-18			80				4,26		
-19			130				6,92		
-20	180		9,58						

Инв. № подл. Подл. и дата. Взят инв. № Инв. № подл. Подл. и дата

ТС-624.003

Лист

2

Коп. Иванова

Формат А4

Таблица 2

Размеры в мм

Обозначение	Рис.	Дн*	h*	h ₁	R	B	S*	c	Масса, кг						
ТС-624.003 - 21	2	194	142	95	102	172	4	10	0,45						
-22			192	145					0,64						
-23			242	195					0,85						
-24		219	130	91	115				172	4	10	0,44			
-25			180	141								0,64			
-26			230	191								0,84			
-27		273	120	91	142				270	4	15	0,44			
-28			170	141								0,64			
-29			220	191								0,85			
-30		325	160	91	168							270	4	15	1,21
-31			210	141											1,64
-32			260	191											2,06
-33		377	145	91	195	270	4	15				1,14			
-34			195	141								1,56			
-35			245	191								1,98			
-36		426	137	91	220	366	6	15				1,10			
-37			187	141								1,54			
-38			237	191								1,94			
-39		480	165	85	248				366	6	15	2,67			
-40			215	135								3,53			
-41			265	186								4,39			
-42	530	155	85	274	366				6	15	2,54				
-43		205	135								3,40				
-44		255	185								4,26				
-45	630	142	85	324	486				6	15	2,38				
-46		192	135								3,23				
-47		242	185								4,09				
-48	720	177	85	368		486	6	15			3,93				
-49		227	135								5,07				

Продолжение табл.2

Обозначение	Рис.	Дн*	h*	h ₁	R	B	S*	c	Масса, кг			
ТС-624.003-50	2	720	277	185	368	486	6	15	6,21			
-51			164	85	3,67							
-52			820	214	135				418	4,81		
-53		264		185	5,96							
-54		148		81	4,41							
-55		920	198	131	470				482	8	18	5,93
-56			248	181	7,44							
-57			208	81	8,76							
-58		1020	258	131	520	682	8	18	10,80			
-59			308	181	13,00							
-60			184	81	7,80							
-61		1220	234	131	620				678	10	20	9,92
-62			284	181	12,00							
-63			158	76	7,82							
-64		1420	208	126	722	80	4	10				10,10
-65			258	176	13,10							
-66			101	86	0,23							
-67		108	151	136	62				100	4	10	0,35
-68			201	186	0,48							
-69			105	86	0,29							
-70		133	155	136	75	130	88	130				0,45
-71			205	186	0,60							
-72			115	86	0,39							
-73		159	165	136	88				130	88	130	0,60
-74	215		186	0,80								

Изм. № подл. Подп. и дата. Взам. инв. №. Инв. №-вход. Подп. и дата.

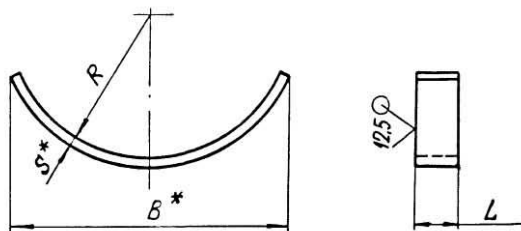
Изм.	Лист	№ докум.	Подп.	Дата	ТС-624.003	Лист
						3

кап. Иванова

формат А3

200 479-21 TC-624.002

✓(✓)



Размеры в мм

Обозначение	Для труба-провода, Dн*	R	B*	L	S*	Длина* развертки	Масса, кг	
ТС-624.002 - 00	194	98	190	160	4	230	1,08	
- 01	219	110	200			6	235	1,66
- 02	273	138	220				245	1,73
- 03	325	165	300				360	2,54
- 04	377	190	300				340	2,40
- 05	426	215	390	8	460	3,25		
- 06	480	242	400			4,33		
- 07	530	266				5,27		
- 08	630	316	500			730	6,88	
- 09	720	362	620					

Продолжение

Обозначение	Для труба-провода, Dн*	R	B*	L	S*	Длина* развертки	Масса, кг
ТС-624.002 - 10	820	412	620	160	8	690	6,50
- 11	920	462	720			810	9,54
- 12	1020	514				790	9,30
- 13	1220	614	840	200	10	910	14,29
- 14	1420	714				890	13,97

1.* Размеры для справок.

2. $h 14; \pm \frac{1714}{2}$

Лист и дата
Взам инв. № Инв. № подл.
Лист и дата
Лист и дата
Лист и дата

				ТС-624.002			
Изм	Лист	№ докум	Подп.	Дата	Лит.	Масса	Масштаб
Разраб.		Степанова	Сидорова	03.05		см. табл.	—
Пров.		Вельтченко	Вельтченко	08.95			
Н.контр.		Паутов	Сидорова	08.95	Лист	6-ПН-5 ГОСТ 19903-74	А00Т
Утв.		Стрельников	Сидорова			СтЗсп5 ГОСТ 14637-89	„СЗЭМП“
						Лист 1	Листов 1
						Формат А3	

Коп. Иванова